

INVESTICE DO ROZVOJE VZDĚLÁVÁNÍ

5. ročník

Matematika

M_05_08

❖ Římské číslice



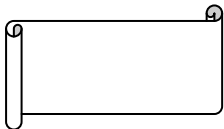
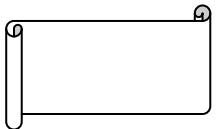
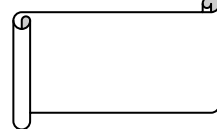
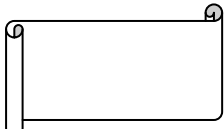
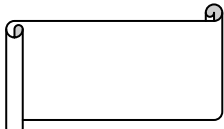
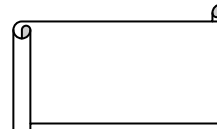
Napiš základní znaky římských číslic:

1 ___ 5 ___ 10 ___ 50 ___
100 ___ 500 ___ 1 000 ___

Doplň chybějící číslice:

II, ____, ____, V, ____, ____, ____, ____,
XV, ____, ____, ____, ____, ____, ____, XXII,
LX, LIX, ____, ____, ____, LV, ____, ____,
CX, CXX, ____, ____, ____, ____, ____, CLXXX,
MC, MCC, ____, ____, MD, ____, ____,

Zapiš římskými číslicemi:

43  76  805 
97  182  2012 

Vypočítej a napiš výsledek římskými číslicemi:

$1\ 361 + 497 =$ _____ $10\ 153 - 7\ 862 =$ _____
